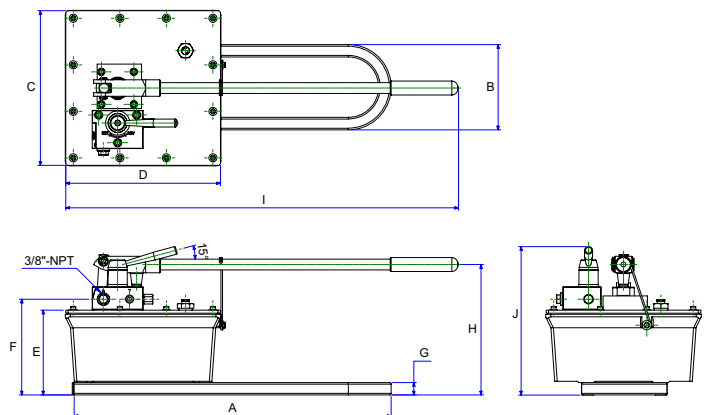


HANDPUMPEN

BETEX HP80 SERIE, HANDPUMPEN AUS STAHL, HOCHLEISTUNG, 8 LITER, 700 BAR



- Stabile Konstruktion aus Stahl hergestellt
- Automatisches Überdruckventil (700 bar) zum Schutz der Komponenten in Hydrauliksystemen und für sicheren Betrieb unabhängig vom Luftdruck
- Neues Design von Ein- und Auslass senkt das Geräuschniveau und ermöglicht langsame Ablassraten sowie multidirektionalen Betrieb
- Zweistufige Pumpe sorgt für schnelleres Ausfahren des Zylinders
- Die HP80D wurde speziell für doppelwirkende Zylinder entwickelt, ohne dass ein zusätzliches Regelventil und Anschlussstücke notwendig sind



HP Serie

TIPP! Zu verwenden in Kombination mit: Zubehör, Pag. 70-74

Typ	Nenndruck (bar)		nutzb. Öl-volumen cm ³	Ölvolumen pro Hub cm ³		A mm	B mm	C mm	D mm	E mm	F mm	G mm	H mm	I mm	J mm	Gewicht Kg
	1. Stufe	2. Stufe		1. Stufe	2. Stufe											
HP80	27.5	700	8000	113	4	700	300	312	420	275	208.5	315.5	9	3/8"-NPT	14	24
HP80D	27.5	700	8000	113	4	700	300	312	420	275	216.5	338.5	9	3/8"-NPT	14	24