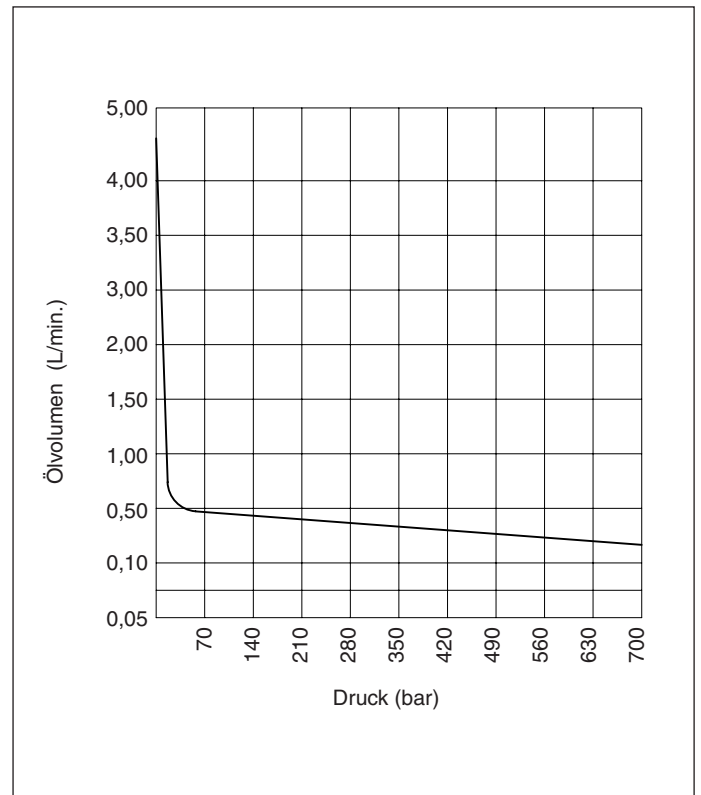


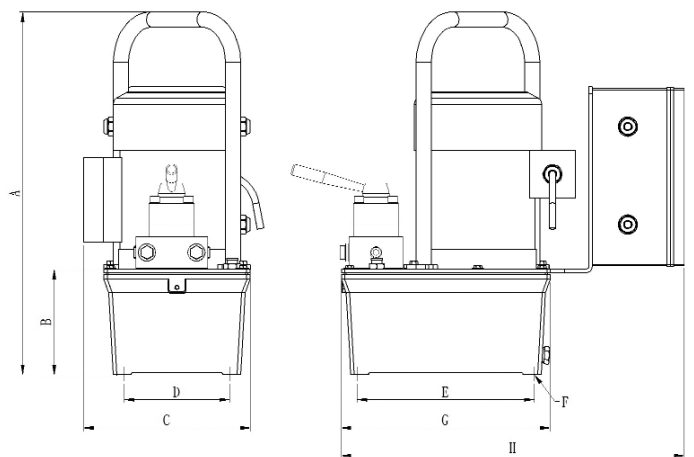
## ELEKTRISCHE PUMPEN

### BETEX EP13 SERIE, ELEKTRISCHE HYDRAULIKPUMPEN, 3 LITER, 700 BAR



#### EP13S

- Elektrische Pump 230V, 10A, 50/60Hz Universalmotor, thermisch geschützt
- Geräuscharm (ca. 80dBA bei 700 bar)
- Fernbedienung mit 3m Kabel
- Das automatische Überlastungsventil (700 bar) schützt die Komponenten in hydraulischen Systemen und sorgt für sicheren Betrieb.
- Die EP13D wurde speziell für doppelwirkende Zylinder entwickelt, ohne dass ein zusätzliches Regelventil und Anschlussstücke notwendig sind.



#### EP13 Serie

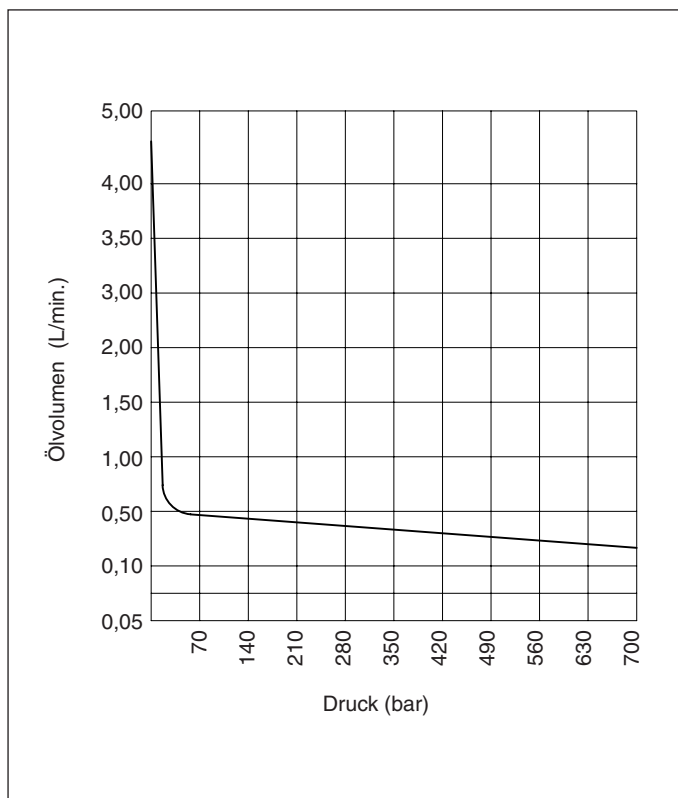
Typ	Ventil	Ventilfunktion	Motor
EP13S	2 Pos./ 2-Wege	Halten / Rücklauf	0.37kW, 230V/5A
EP13D	3 Pos./ 4-Wege	Vorlauf / Halten Rücklauf	50/60Hz, Einphasig

**TIPP!** Zu verwenden in Kombination mit:  
Zubehörsatz, Pag. 70-74

Typ	Wirkung	Inhalt Reservoir (liter)	Nutzbare Öl (liter)	Max. Druck (bar)	Öl Volume (l/min. @60Hz)			A mm	B mm	C mm	D mm	E mm	F mm	G mm	H mm	Gewicht Kg	
					0 bar	7 bar	350 bar										700 bar
EP13S	Einfach	3	2,8	700	4.2	2.8	0.33	0.3	512	149	236	149,5	251	1/4"- 20UNC 10 Tiefe	296	485	26,5
EP13D	Doppelt	3	2,8	700	4.2	2.8	0.33	0.3	512	149	236	149,5	251	1/4"- 20UNC 10 Tiefe	296	485	26,5

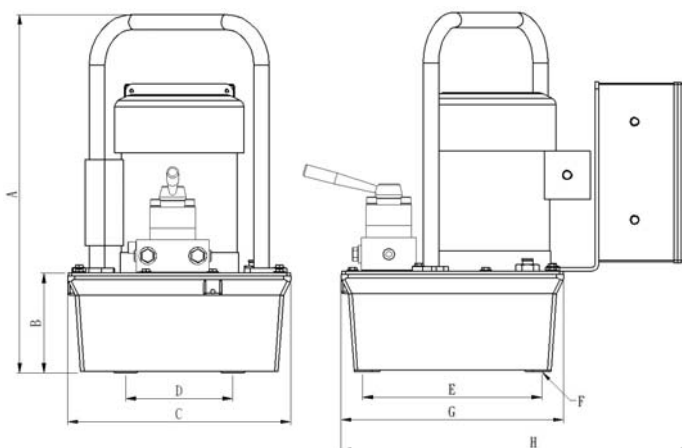
## ELEKTRISCHE PUMPEN

### BETEX EP18 SERIE, ELEKTRISCHE HYDRAULIKPUMPEN, 8 LITER, 700 BAR



EP18D

- Elektrische Pump 230V 50/60Hz Universalmotor, thermisch geschützt
- Geräuscharm (ca. 80dBA bei 700 bar)
- Fernbedienung mit 3m Kabel
- Das automatische Überlastungsventil (700 bar) schützt die Komponenten in hydraulischen Systemen und sorgt für sicheren Betrieb.
- Die EP18D wurde speziell für doppelwirkende Zylinder entwickelt, ohne dass ein zusätzliches Regelventil und Anschlussstücke notwendig sind
- Typ EP18SS und EP18DS haben ein Magnetventil



### EP18 Serie

Typ	Ventil	Ventilfunktion	Motor
EP18S(S*)	2 Pos./ 2-Wege	Halten / Rücklauf	0.37kW, 230V/10A 50/60Hz, Einphasig
EP18D(S*)	3 Pos./ 4-Wege	Vorlauf / Halten Rücklauf	

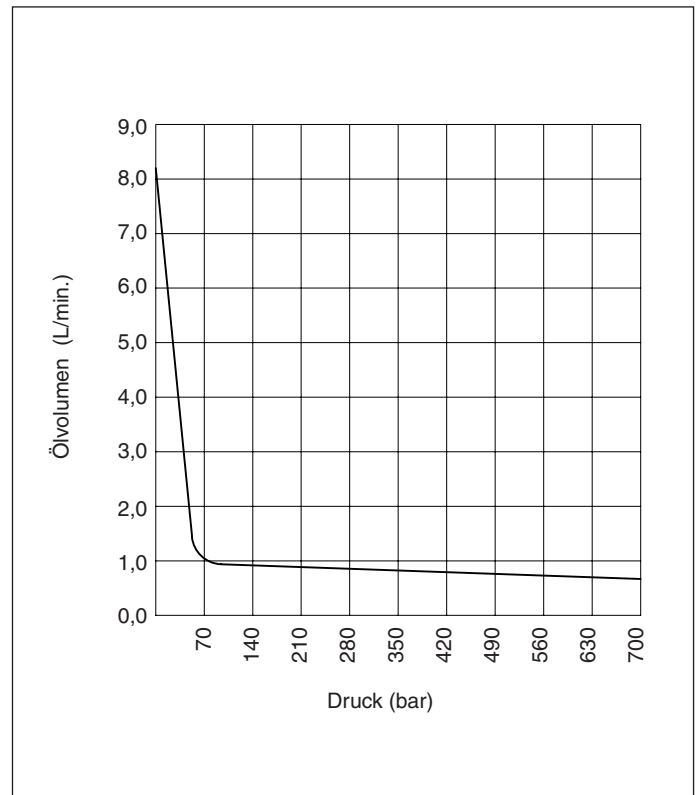
**TIPP!** Zu verwenden in Kombination mit:  
Zubehör, Pag. 70-74

Typ	Wirkung	Inhalt Reservoir (liter)	Nutzbare Öl (liter)	Max. Druck (bar)	Öl Volume (l/min. @60Hz)			A mm	B mm	C mm	D mm	E mm	F mm	G mm	H mm	Gewicht Kg	
					0 bar	7 bar	350 bar 700 bar										
EP18S(S*)	Einfach	8	6	700	4.2	2.8	0.33	0.3	505	142	312	149,5	251	1/4"- 20UNC 10 Tiefe	312	492	31
EP18D(S*)	Doppelt	8	6	700	4.2	2.8	0.33	0.3	505	142	312	149,5	251	1/4"- 20UNC 10 Tiefe	312	492	31

Modellen mit ein \* sind mit einem Magnetventil ausgestattet.

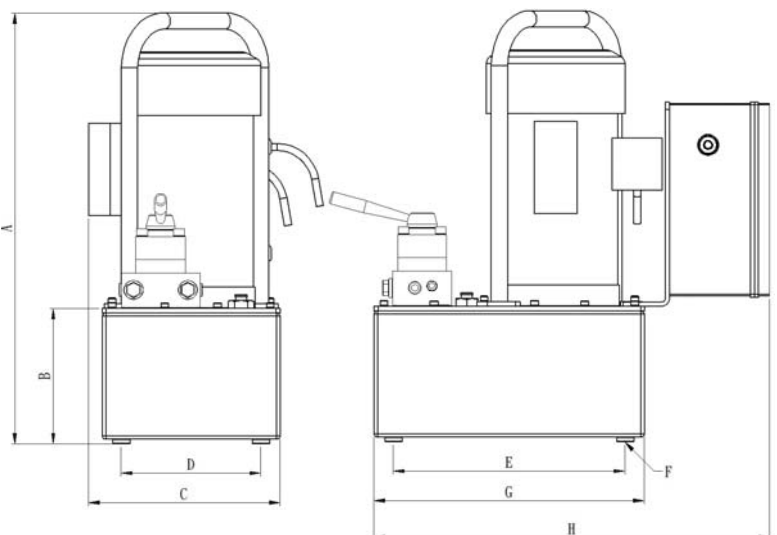
## ELEKTRISCHE PUMPEN

### BETEX EP211 SERIE - ELEKTRISCHE HYDRAULIKPUMPEN, 11 LITER, 700 BAR



#### EP211D

- Elektrische Pump 230V 50/60Hz Universalmotor, thermische geschützt
- Geräuscharm (ca. 80dBA bei 700 bar)
- Fernbedienung mit 3m Kabel
- Das automatische Überlastungsventil (700 bar) schützt die Komponenten in hydraulischen Systemen und sorgt für sicheren Betrieb.
- Die EP211D wurde speziell für doppeltwirkende Zylinder entwickelt, ohne dass ein zusätzliches Regelventil und Anschlussstücke notwendig sind.
- Typ EP211SS und EP211DS haben ein Magnetventil



#### EP211 Serie

Typ	Ventil	Ventilfunktion	Motor
EP211S(S*)	2 pos./ 2-weg	Halten / Rücklauf	1.12kW, 230V/12A
EP211D(S*)	3 pos./ 4-weg	Vorlauf / Halten Rücklauf	50/60Hz, Einphasig

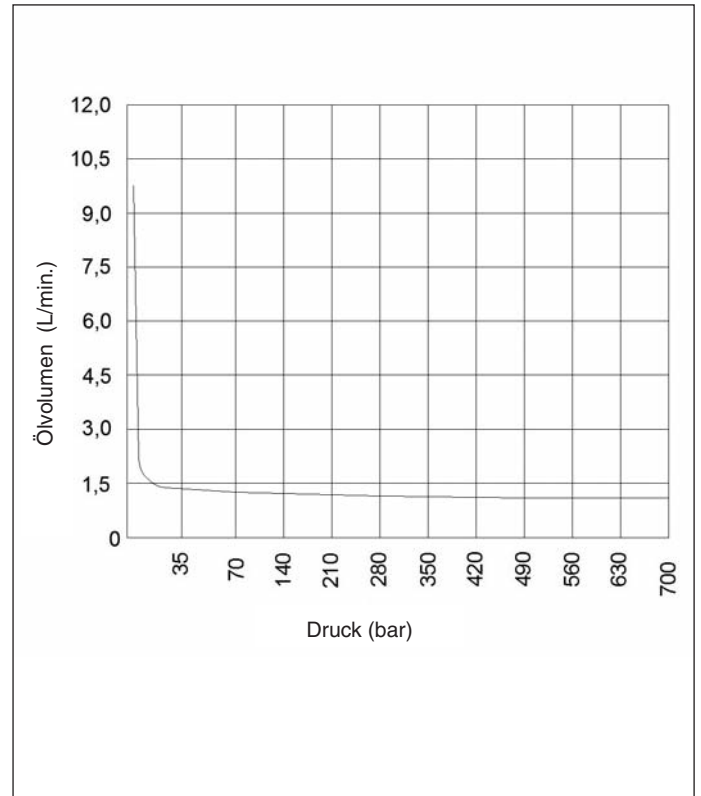
**TIPP!** Zu verwenden in Kombination mit:  
Zubehör, Pag. 70-74

Typ	Wirkung	Inhalt Reservoir (liter)	nutzbare Öl (liter)	Max. Druck (bar)	Öl Volume (l/min. @60Hz)			A mm	B mm	C mm	D mm	E mm	F mm	G mm	H mm	Gewicht Kg	
					0 bar	7 bar	350 bar										700 bar
EP211S(S*)	Einfach	11	8,5	700	8.2	7.4	0.84	0.75	560	176	247	180	300	1/2"- 20UNF 15 Tiefe	350	512,5	37
EP211D(S*)	Doppelt	11	8,5	700	8.2	7.4	0.84	0.75	560	176	247	180	300	1/2"- 20UNF 15 Tiefe	350	512,5	37

Modellen mit ein \* sind mit einem Magnetventil ausgestattet.

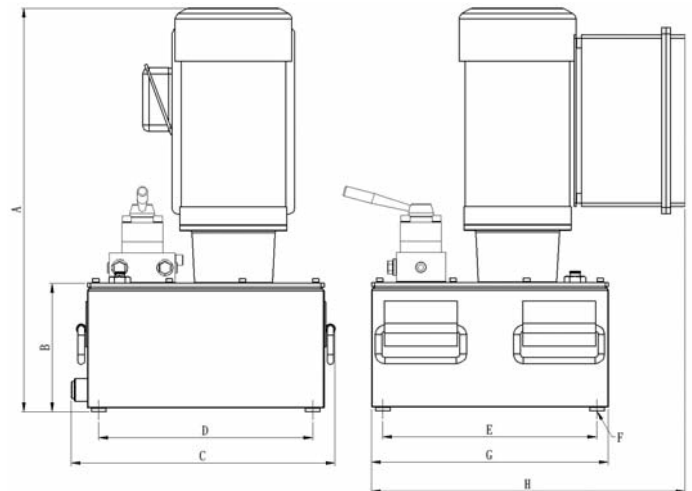
## ELEKTRISCHE PUMPEN

BETEX EP320 SERIE, ELEKTRISCHE HYDRAULIKPUMPEN, 20 LITER, 700 BAR



### EP320S

- Elektrische Pump 400V, 5A, 50/60Hz Universalmotor, thermisch geschützt
- Geräuscharm (ca. 80dBA bei 700 bar)
- Fernbedienung mit 3m Kabel
- Das automatische Überlastungsventil (700 bar) schützt die Komponenten in hydraulischen Systemen und sorgt für sicheren Betrieb.
- Die EP320D wurde speziell für doppelwirkende Zylinder entwickelt, ohne dass ein zusätzliches Regelventil und Anschlussstücke notwendig sind.



### EP320 Serie

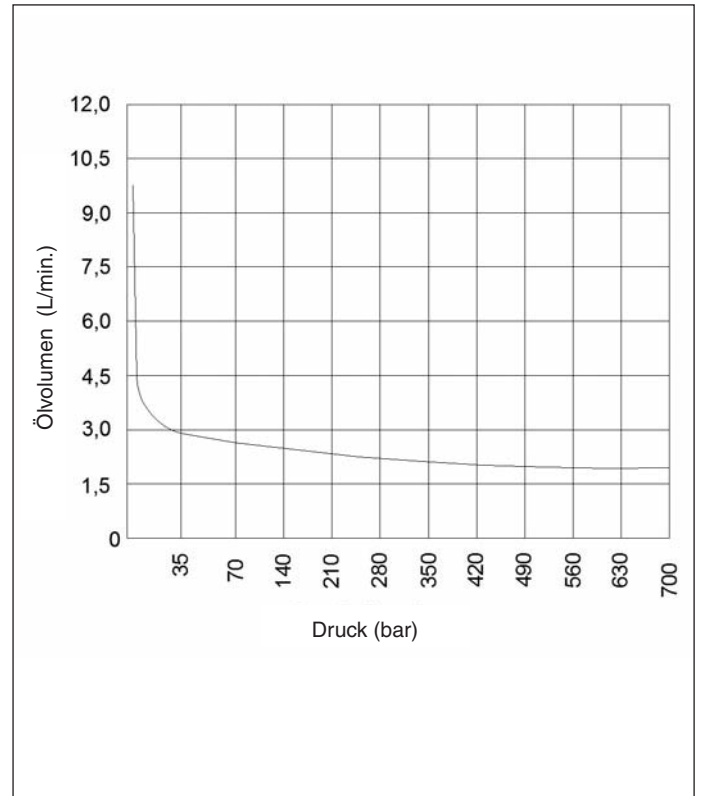
Typ	Ventil	Ventilfunktion	Motor
EP320S	2 Pos./ 2-Wege	Halten / Rücklauf	1.49kW 400V 5A
EP320D	3 Pos./ 4-Wege	Vorlauf / Halten Rücklauf	50/60Hz 3 fase

**TIPP!** Zu verwenden in Kombination mit:  
Zubehörsatz, Pag. 70-74

Typ	Wirkung	Inhalt Reservoir (liter)	Nutzbare Öl (liter)	Max. Druck (bar)	Öl Volume (l/min. @60Hz)				A mm	B mm	C mm	D mm	E mm	F mm	G mm	H mm	Gewicht Kg
					7 bar	70 bar	350 bar	700 bar									
EP320S	Einfach	20	15	700	9.5	1.1	1.06	0.98	630	199	407	330	330	1/2" - 20UNF 19 Tiefe	365	483	54
EP320D	Doppelt	20	15	700	9.5	1.1	1.06	0.98	630	199	407	330	330	1/2" - 20UNF 19 Tiefe	365	483	54

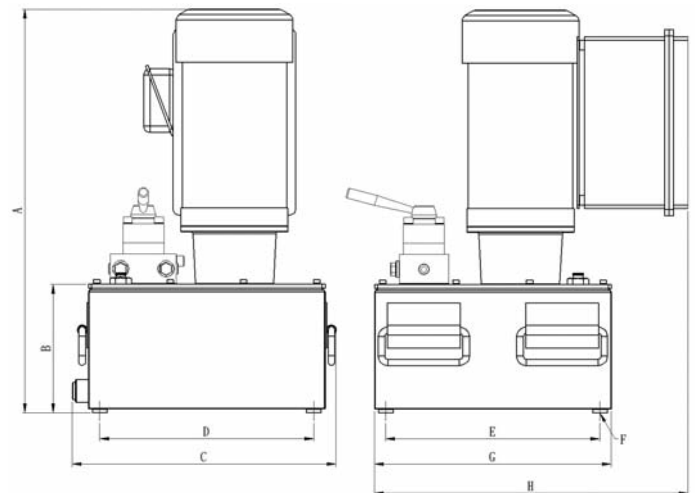
## ELEKTRISCHE POMPEN

### BETEX EP420 SERIE, ELEKTRISCHE HYDRAULIKPUMPEN, 20 LITER, 700 BAR



#### EP420D

- Elektrische Pump 400V, 6A, 50/60Hz Universalmotor, thermisch geschützt
- Geräuscharm (ca. 80dBA bei 700 bar)
- Fernbedienung mit 3m Kabel
- Das automatische Überlastungsventil (700 bar) schützt die Komponenten in hydraulischen Systemen und sorgt für sicheren Betrieb.
- Die EP420D wurde speziell für doppelwirkende Zylinder entwickelt, ohne dass ein zusätzliches Regelventil und Anschlussstücke notwendig sind.



#### EP420 Serie

Typ	Ventil	Ventilfunktion	Motor
EP420S	2 Pos./ 2-Wege	Halten / Rücklauf	2.24kW 400V 6A
EP420D	3 Pos./ 4-Wege	Vorlauf / Halten Rücklauf	50/60Hz 3 Phasig

**TIPP!** Zu verwenden in Kombination mit:  
Zubehörsatz, Pag. 70-74

Typ	Wirkung	Inhalt Reservoir (liter)	Nutzbare Öl (liter)	Max. Druck (bar)	Öl Volume (l/min. @60Hz)				A mm	B mm	C mm	D mm	E mm	F mm	G mm	H mm	Gewicht Kg
					7 bar	70 bar	350 bar	700 bar									
EP420S	Einfach	20	15	700	9.5	2.6	2.1	1.95	630	199	407	330	330	1/2" - 20UNF 19 Tiefe	365	483	59
EP420D	Doppelt	20	15	700	9.5	2.6	2.1	1.95	630	199	407	330	330	1/2" - 20UNF 19 Tiefe	365	483	59