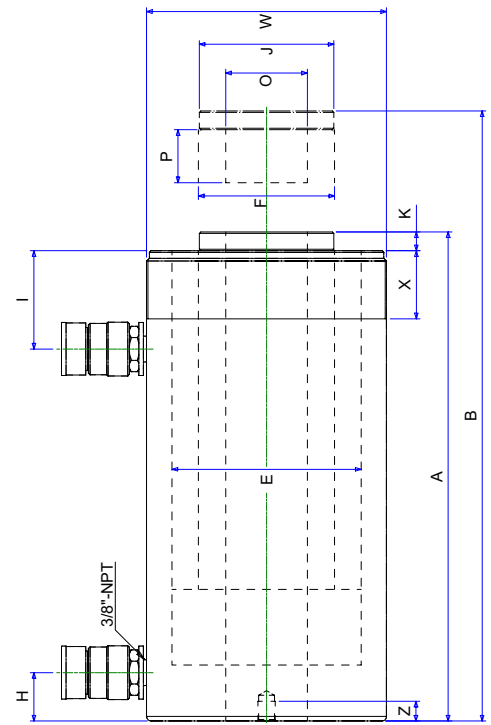


ZYLINDER

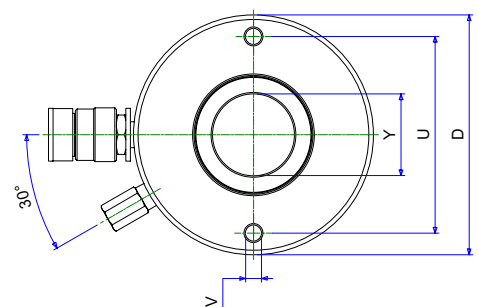
BETEX NDAH Serie, Hohlkolben, doppeltwirkend



Model: NDAH Serie

Leistung : 30 - 100 Tonnen
 Hub : 76 - 257 mm
 Max Betriebsdruck : 700 bar

- Alle Zylinder sind doppeltwirkend und hohl
- Besonders geeignet für Baustellen, Schiffswerften, Versorgungsbetriebe, Bergbau und Wartungswerkstätten.
- Hartverchromte, gehärtete Kolben
- Zylinderinnenseiten sind gewalzt, Außenseite gesandstrahlt mit schwarz-Nitrid-Beschichtung



NDAH Serie

TIPP! Zu verwenden in Kombination mit: Hand- und Fußpumpen, Pag 55-67. Zubehör, Pag 70-73

Zylinder mittel

Typ	Leistung (t) Druck Zug		Hub mm	Ölvol. cm ³ Druck Zug		A Inbouw hoogte mm Min.	B Inbouw hoogte mm Max.	D ø mm	E ø mm	F ø mm	H mm	I mm	J ø mm	K mm	O ø un	P mm	U mm	V mm	Z mm	W ø un	X mm	Y ø mm	Ge- wicht Kg
NDAH307	30	21	178	849	541	330	508	117	90	65	21.5	60.5	59.5	0.5	1 7/8"-16	25	92	3/8"-16	14	4 1/2"-12	42	34	22
NDAH3010	30	21	257	1226	782	431	688	117	90	65	21.5	60.5	59.5	10	1 7/8"-16	25	92	3/8"-16	14	4 1/2"-12	42	34	27
NDAH603	60	41	89	797	526	247.5	336.5	158.6	125	90	32	65	89	12.5	2 3/4"-16	25	130	1/2"-13	14	6 1/4"-12	50	54	28
NDAH606	60	41	165	1477	975	323.5	488.5	158.6	125	90	32	65	89	12.5	2 3/4"-16	25	130	1/2"-13	14	6 1/4"-12	50	54	35
NDAH6010	60	41	257	2300	1518	437.5	694.5	158.6	125	90	32	65	89	12.5	2 3/4"-16	25	130	1/2"-13	14	6 1/4"-12	50	54	45
NDAH1003	100	64	76	1086	692	254	330	213	165	125	38	82	125	12	4"-16	30	178	5/8"-11	19	8 3/8"-12	60	79	52
NDAH1006	100	64	152	2172	1384	325	477	213	165	125	38	82	125	12	4"-16	30	178	5/8"-11	19	8 3/8"-12	60	79	65
NDAH10010	100	64	256	3656	2331	462	718	213	165	125	38	82	125	12	4"-16	30	178	5/8"-11	19	8 3/8"-12	60	79	88