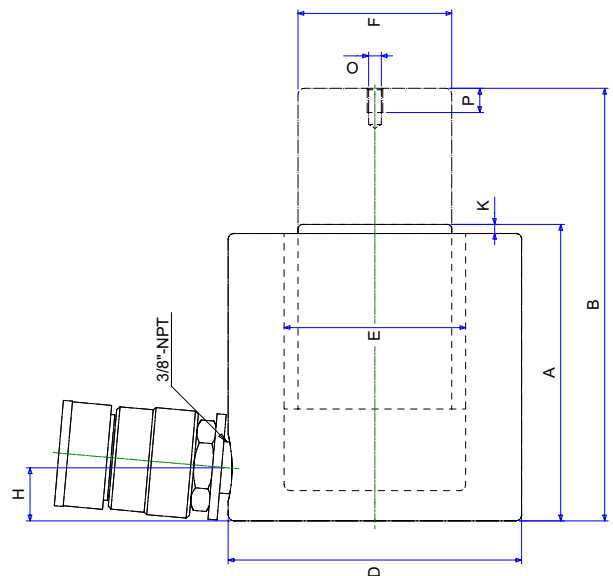
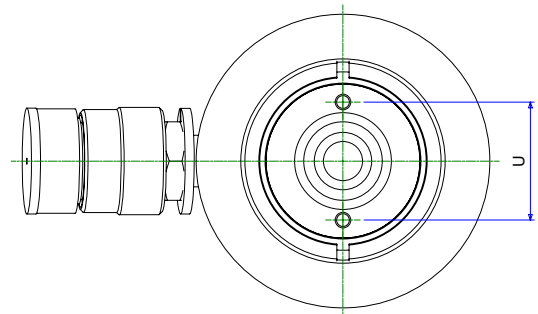


ZYLINDER

BETEX NSCS Serie, Kurzhubzylinder, kompakt, Federrückzug, einfachwirkend



Modell: NSCS-Serie

Leistung : 10 - 100 Tonnen
 Hub : 38 - 62 mm
 Max. Betriebsdruck : 700 bar

- Alle Zylinder sind einfachwirkend mit Federrückzug
- Hartverchromte Kolben.
- Zylinderinnenseiten sind gewalzt, Außenseite gesandstrahlt mit schwarz-Nitrid-Beschichtung.

NSCS Serie

TIPP! Zu verwenden in Kombination mit: Hand- und Fußpumpen, Pag 55-67. Zubehör, Pag 70-73

Typ	Leistung (t)	Hub mm	Ölvol. cm ³	A Einbauhöhe mm eingef.	B mm ausgef.	C mm	D mm	E ø mm	F ø mm	G ø mm	H mm	K mm	L mm	M mm	O ø mm	P ø mm	U mm	V ø mm	Gewicht Kg
NSCS101	10	38	55.0	88	126	-	78	42.8	38	-	17.5	5	-	-	M4	8	26	-	4.1
NSCS201	20	45	127.0	98	143	-	97	60	50.8	-	17.5	3	-	-	M5	9	39	-	5.0
NSCS302	30	62	274.0	117	179	-	107	75	63.5	-	19	3	-	-	M5	8	39	-	6.8
NSCS502	50	60.5	429.0	122	182	-	127	95	70	-	19	2	-	-	M5	8	39	-	10.9
NSCS1002	100	58	830.0	141.5	199.5	-	165	135	92	-	19	1.5	-	-	M8	10	55	-	22.7