

ZYLINDER MIT SICHERUNGSMUTTER

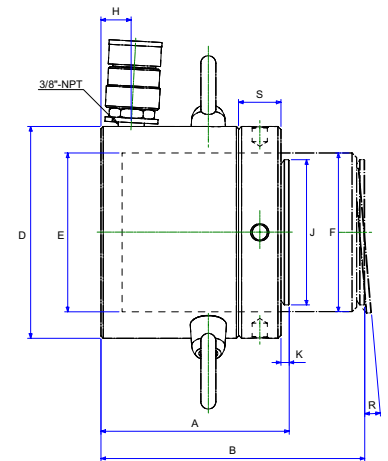
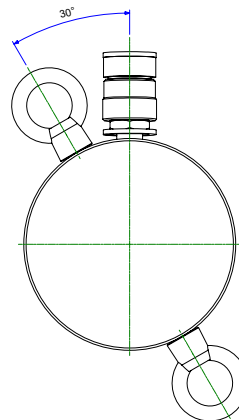
BETEX JLPC Serie, Schwerlastzylinder, Lastrückzug, einfachwirkend



Modell: JLPC Serie

Leistung : 60 - 500 Tonnen
 Hub : 45 - 50 mm
 maximaler Betriebsdruck : 700 bar

- sehr kleine Bauhöhe für Einsatz bei beengten Platzverhältnissen
- einfachwirkend, Lastrückzug
- Sicherungsmutter für formschlüssiges und sicheres Halten der Last über lange Zeiträume
- Zylindergehäuse sind gewalzt, Außenseiten sind gesandstrahlt mit schwarz-Nitrid-Beschichtung.
- widersteht ohne Abrieb Querkraft von bis zu 3 % der Nennkapazität
- Überlauf arbeitet als Hubbegrenzer
- alle Modelle mit Kupplung mit hohem Durchsatz und Staubkappe



JLPC Serie

TIPP! Zu verwenden in Kombination mit: Hand- und Fußpumpen, Pag 55-67. Zubehör, Pag 70-73

Typ	Leistung (t)	Hub mm	Ölvol. cm ³	A Einbauhöhe mm eingef.	B Ausgef.	D mm	E ø mm	F ø mm	H mm	J ø mm	K mm	R mm	S mm	Gewicht Kg
JLPC602	60	50	433	124	174	140	105	Tr105x4	20	96	5	5°	28	15
JLPC1002	100	50	715	137	187	175	135	Tr135x6	21	126	8	5°	31	26
JLPC1502	150	45	963	148	193	220	165	Tr165x6	27	150	9	5°	40	44
JLPC2002	200	45	1273.5	155	200	245	190	Tr190x6	30	180	10	5°	43	57
JLPC2502	250	45	1633	159	204	275	215	Tr215x6	32	200	11	5°	44	74
JLPC4002	400	45	2574	178	223	350	270	Tr270x6	39	250	11	5°	55	134
JLPC5002	520	45	3179	192	237	400	300	Tr300x6	48	285	10	5°	62	189